



# NR3

## Руководство Пользователя

Version 1.1

### ИНСТРУКЦИИ ПО БЕЗОПАСНОСТИ

1. Прочитайте данное руководство.
2. Ознакомившись с инструкцией, сохраните ее и используйте в дальнейшей работе с устройством.
3. Обращайте внимание на все предупреждения.
4. Выполняйте все рекомендации настоящего руководства пользователя.
5. Не используйте это устройство вблизи воды.
6. Чистите только сухой тканью.
7. Не закрывайте вентиляционные отверстия устройства. Устанавливайте оборудование в соответствии с рекомендациям производителя.
8. Не размещайте данное устройство около источников тепла, например радиаторов, обогревателей, плит или других устройств (включая усилители), которые нагреваются во время работы.
9. Оберегайте от механического повреждения силовой кабель, особенно в местах сопряжения с вилками, розетками и его выходом из устройства.
10. Используйте только те аксессуары, которые рекомендованы производителем.
11. Используйте аппарат только с тележками, стендами, штативами, кронштейнами или столами, которые рекомендованы производителем или продаются вместе с устройством. Аппарат, размещенный на тележке, нужно перемещать с осторожностью, чтобы избежать травм при опрокидывании.
12. Выключайте аппарат из розетки во время грозы или при длительных перерывах в эксплуатации.
13. Все работы по техническому обслуживанию доверяйте квалифицированному персоналу. Сервисное обслуживание потребуется: при повреждении шнура питания или вилки, при попадании в устройство жидкости или посторонних предметов, при попадании под дождь или воду, при нарушении работоспособности, при падении аппарата или другого его повреждения.
14. Требования к питанию можно найти в инструкции по эксплуатации. Обратите внимание, что для разных рабочих напряжений может потребоваться использование разных кабелей питания и/или вилок.
15. Не устанавливайте устройство в недостаточно вентилируемую стойку.
16. Пользователь не должен пытаться самостоятельно обслужить устройство сверх того, что рекомендовано в инструкции по эксплуатации. Все работы по техническому обслуживанию следует поручать квалифицированному персоналу.

Это оборудование было протестировано и признано соответствующим предельным нормам для цифровых устройств класса В в соответствии с частью 15 Правил FCC. Эти ограничения предназначены для обеспечения разумной защиты от вредных помех в жилых помещениях. Это оборудование генерирует, использует и излучает радиочастотную энергию и, если оно не установлено и не используется в соответствии с инструкциями, может создавать вредные помехи при приеме радио- или телевизионных сигналов. Это можно определить, выключив и включив оборудование.

Пользователю рекомендуется попытаться устранить помехи с помощью одной или нескольких из следующих мер:

- Переориентируйте или переместите приемную антенну.
- Увеличьте расстояние между оборудованием и приемником.
- Подключите оборудование к розетке в цепи, отличной от той, к которой подключен приемник.
- Обратитесь с данной проблемой к дилеру или квалифицированному техническому специалисту по радио- и телевизионному оборудованию.

## УТИЛИЗАЦИЯ ОТХОДОВ В СТРАНАХ ЕВРОПЕЙСКОГО СОЮЗА

Этот символ на изделии или на упаковке означает, что ваше электрическое и электронное оборудование по истечении срока его службы следует утилизировать отдельно от бытовых отходов. В ЕС существуют системы отдельного сбора отходов для вторичной переработки. Для получения дополнительной информации проконсультируйтесь с вашей местной организацией по утилизации или дилером, у которого вы приобрели товар..



## ВНИМАНИЕ



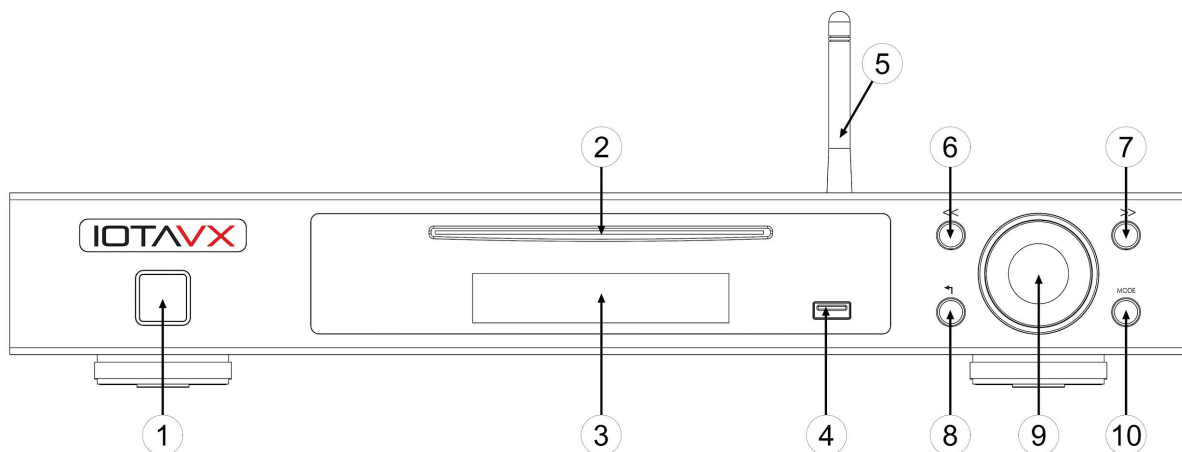
**ПРЕДУПРЕЖДЕНИЕ:** Для снижения риска возгорания или удара электрическим током не подвергайте данный аппарат воздействию дождя или влаги.

**ПРИМЕЧАНИЕ:** Чтобы снизить риск поражения электрическим током, не снимайте корпус (или заднюю крышку) аппарата. Внутри нет деталей, пригодных для ремонта пользователем. Для проведения ремонта обратитесь к квалифицированному специалисту.

**СИМВОЛ МОЛНИИ** со стрелкой предупреждает пользователя о наличии неизолированного опасного напряжения в корпусе изделия, величина которого может создать опасность удара электрическим током.

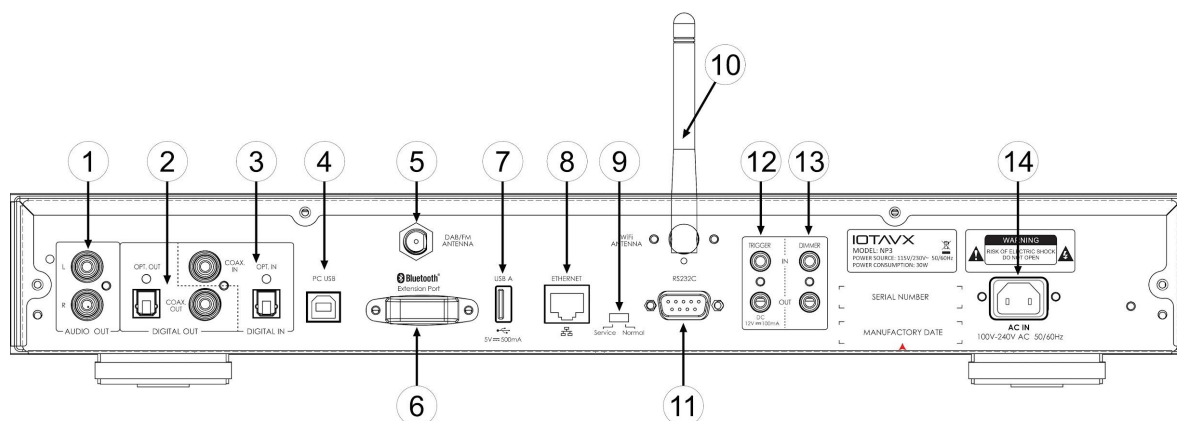
# Описание устройства

## Передняя панель



1. **Кнопка активации Режимы Ожидания**  
Кнопка для включения, выключения и отображения рабочего состояния.
2. **CD-привод**  
Используется для воспроизведения компакт-дисков.
3. **VFD дисплей**  
Показывает текущее воспроизведение и меню.
4. **USB на фронтальной панели**  
Используется для подключения USB-накопителей или жестких дисков объемом до 500 ГБ.
5. **Wi-Fi антенна**  
Используется для доступа к вашей домашней сети и интернету через Wi-Fi. Антенна для оптимального приема должна располагаться вертикально.
6. **Кнопка Назад**  
Используется для возврата к предыдущему пункту.
7. **Кнопка Далее**  
Используется для перехода к следующему треку
8. **Кнопка Извлечения**  
Кнопка предназначена для извлечения диска из CD-привода и возврата в меню.
9. **Регулятор громкости**  
Используется для регулировки громкости и навигации по меню.
10. **Кнопка MODE**  
Используется для выбора источника, а также для вызова меню и выхода из него.

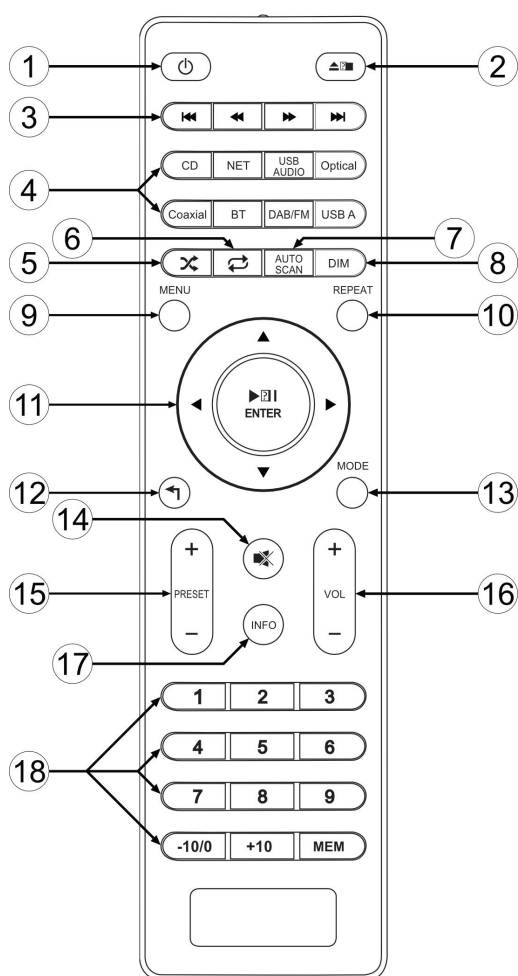
## Задняя панель



1. **Аналоговые аудио выходы**  
Используются для аналогового подключения к интегральному усилителю или усилителю мощности.
2. **Цифровые аудио выходы**  
Используются для цифрового подключения к интегральному усилителю или AV-ресиверу.
3. **Цифровые аудио входы**  
Используются для цифрового подключения дополнительных устройств-источников.
4. **Порт PC USB**  
Используется для подключения через порт USB источника (например, ПК).
5. **Радио антенна (DAB + / FM)**  
Используется для приема радиосигналов DAB + или FM.
6. **Extension Port**  
Используется для подключения дополнительного Bluetooth адаптера IOTAVX.
7. **USB разъем**  
Используется для подключения USB-накопителей или жестких дисков объемом до 500 ГБ.
8. **Ethernet подключение**  
Используется для подключения NP3 к вашей домашней сети через локальную сеть.
9. **Сервисный разъем**  
Только для сервисного обслуживания квалифицированным персоналом.
10. **Wi-Fi антенна**  
Используется для доступа к вашей домашней сети и Интернету через Wi-Fi. Антенна для оптимального приема должна располагаться вертикально.

11. **RS232C**  
Вход RS232C используется для внешней системы управления.
12. **Trigger вход и выход**  
Используются для подключения к другим партнерским устройствам и синхронизации процессов включения и выключения.
13. **Dimmer вход и выход**  
Используются для подключения к другим IOTAVX устройствам и синхронизации яркости подсветки.
14. **IEC аппаратный сетевой разъем**  
Аппаратный сетевой разъем IEC подходит для любого стандартного силового кабеля с разъемом IEC.

## Дистанционное Управление



1. **Кнопка управления питанием**  
Включает и выключает устройство.
2. **Кнопка для извлечения диска**  
Кнопка предназначена для извлечения диска из CD-привода.
3. **Кнопки Вперед и Назад**  
Переход к следующему или предыдущему треку и для перемотки вперед или назад.
4. **Кнопки выбора источника входного сигнала**  
Для выбора:

CD:	CD привод
NET:	Потоковая передача
USB AUDIO:	USB аудио (ПК)
Optical:	Оптический вход
Coaxial:	Коаксиальный вход
BT:	Bluetooth адаптер (опция)
DAB / FM:	Радио (DAB + / FM )
USB A:	USB на передней панели/USB на задней панели

5. **Кнопка рандомного воспроизведения**  
Активировать/деактивировать перемешивание и случайное воспроизведение.
6. **Кнопка повторного воспроизведения**  
Возврат к предыдущему треку.
7. **Кнопка AUTO SCAN**  
Автоматический поиск радиостанций.

8. **Кнопка DIM**  
Управление яркостью подсветки.
9. **Кнопка MENU**  
Вход в меню и системные настройки.
10. **Кнопка Repeat**  
Изменение настроек повторного воспроизведения.
11. **Панель управления**  
Запуск/приостановка воспроизведения и навигация по меню.
12. **Кнопка Назад**  
Возвращение в меню на один уровень выше.
13. **Кнопка MODE**  
Режим выбора источника, а также вход в меню и выход из него.
14. **Кнопка Mute**  
Отключение звука (для подключений через аналоговый выход NP3).
15. **Кнопка Preset**  
Выбор нужной предустановки.
16. **Кнопка Volume**  
Регулировка громкости (для подключений через аналоговый выход NP3)
17. **Кнопка INFO**  
Отображения информации об источнике воспроизведения на дисплее.
18. **Цифровая панель**  
Для прямого выбора нужного пункта и сохранения предустановок.

## Основные действия

Прежде чем выполнить какое-либо подключение NP3 к другому оборудованию, ознакомьтесь с инструкциями, прилагаемыми к другим вашим компонентам. Не подключайте кабель питания к NP3 до тех пор, пока вы не завершите и не проверите все подключения.

### Включение устройства:

Нажмите кнопку управления питанием, чтобы включить NP3. Как только индикатор кнопки загорится белым, устройство готово к использованию. Нажмите кнопку питания еще раз, чтобы перевести NP3 в режим ожидания. Как только индикатор загорится красным, устройство перейдет в режим ожидания.

## Варианты подключения

### Использование NP3 в качестве источника для усилителя (AV-ресивера, интегрального усилителя и т.д.):

NP3 имеет два цифровых выхода (оптический, коаксиальный). Если в вашем AV-ресивере или встроенном усилителе есть такой же вход, мы рекомендуем использовать его для подключения устройств. Если ваш AV-ресивер или интегральный усилитель не имеют цифрового входа, используйте аналоговый выход NP3 для подключения к вашему партнерскому устройству.

### Использование NP3 в качестве предварительного усилителя (подключение внешнего усилителя мощности):

Используйте аналоговый выход NP3 для подключения его к вашему усилителю мощности.

### Подключение дополнительных устройств-источников к NP3:

NP3 имеет два цифровых входа (оптический, коаксиальный). Если вы хотите подключить другие устройства-источники к NP3, вы можете подключить их к цифровым входам.



## Меню

Нажмите кнопку МЕНЮ. Перемещайтесь по меню с помощью панели управления на ПДУ. В меню NP3 вы найдете следующие параметры и настройки:

### Информация о системе

Отображение названия устройства и номера версии компонентов.

### Мастер подключения к сети

После сканирования вы узнаете о наличии доступных Wi-Fi сетей, открытых для нашего устройства. Для подключения выберите вашу сеть и введите пароль. Вы можете перемещаться влево или вправо с помощью панели управления на ПДУ и выбирать нужный символ с помощью клавиши ENTER. Вы можете удалить последний введенный символ с помощью  Чтобы подтвердить ввод вашего пароля, нажмите 

### Настройка APD (автовывключение)

APD On: При отсутствии сигнала устройство переключается в режим ожидания примерно через 30 минут.  
APD Off: устройство не переключается в режим ожидания.

**Обновлению прошивки MCU**

Обновление программного обеспечения чипа устройства. **Только по рекомендации квалифицированного специалиста.**

**Обновление CD**

Обновление программного обеспечения CD-привода. **Только по рекомендации квалифицированного специалиста.**

**Обновление встроенного ПО**

Обновление встроенного ПО. **Только по рекомендации квалифицированного специалиста.**

**Сброс системы**

Возвращает устройство к заводским настройкам.

## ПОТОКОВАЯ ПЕРЕДАЧА

Подключите прилагаемую антенну Wi-Fi к NP3 или подключите NP3 к локальной сети через порт Ethernet. Затем подключите устройство к Интернету, как описано в главе «Меню» - «Мастер подключения к сети».

**Пользователи Android и iOS:**

Скачайте следующее приложение:

Wiim Home



При запуске приложения выполняется поиск и отображение всех совместимых устройств. Выберите свой NP3. В приложении вы также можете отображать нужные потоковые сервисы и использовать их для входа в систему с помощью данных вашей индивидуальной учетной записи.

## РАДИО (DAB + / FM)

Подключите прилагаемую проводную антенну к NP3.

Если вы выбираете DAB или FM в первый раз, устройство автоматически выполняет поиск предустановленных станций и создает список доступных служб. Затем вы можете переключаться между каналами, нажав кнопку PRESET.

Если вы хотите сами назначить другую предустановку, выберите нужную станцию и нажмите кнопку MEM. Затем вы можете назначить станцию соответствующей предустановке, нажав нужный номер на цифровой клавиатуре.

**Примечание:** Если вы назначите для станции новую предустановку, станция, сохраненная ранее, будет перезаписана.

**Примечание:** Нажав кнопку AUTO SCAN, вы снова запускаете поиск станций, который перезаписывает предыдущие предустановки.



## Уважаемый клиент.

Если у вас возникли технические трудности с настройкой или использованием вашего нового продукта, пожалуйста, свяжитесь с нашей службой поддержки клиентов, заполнив специальную форму на [нашем сайте](#)

или обратитесь к нам через контакты, указанные ниже.

ТЕЛЕФОН: 8 (495) 788-17-00,

8 (800) 333-03-23

E-MAIL: [mms@mms.ru](mailto:mms@mms.ru)