

# ST-7

**РУКОВОДСТВО ПО ЭКСПЛУАТАЦИИ**  
**Повышающий трансформатор Ortofon**  
**для MC-звукоснимателей**

## ОСТОРОЖНО

- Устанавливайте устройство вдали от источников магнитного поля.
- Защищайте устройство от высоких температур и влаги.
- Беречь от детей.
- Запрещается самостоятельно разбирать, модифицировать или ремонтировать устройство.
- Содержите устройство в чистоте, избегайте попадания жидкостей.
- Использование чистящих средств или бензола может вызвать выцветание поверхности и привести к сбою.

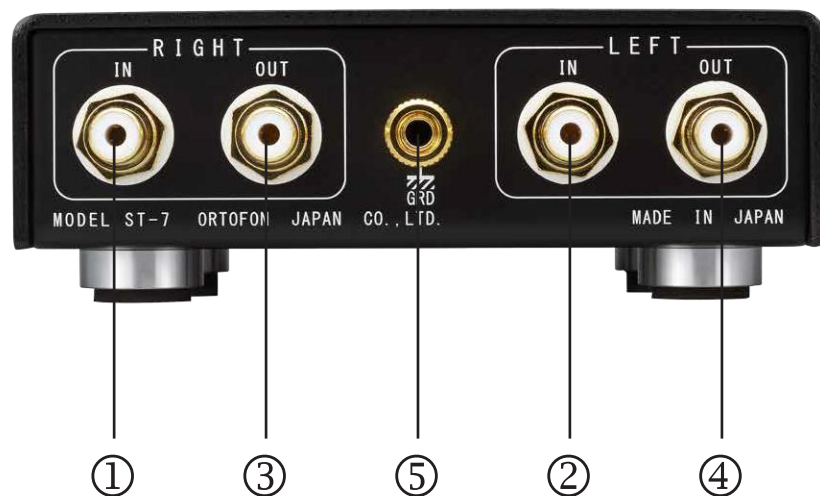
## ОБСЛУЖИВАНИЕ

- Протирайте поверхность устройства чистой сухой тряпкой.
- Чтобы добиться наилучшего качества звука, регулярно чистите разъемы RCA. Можно использовать спирт в качестве чистящего средства.

## ХАРАКТЕРИСТИКИ

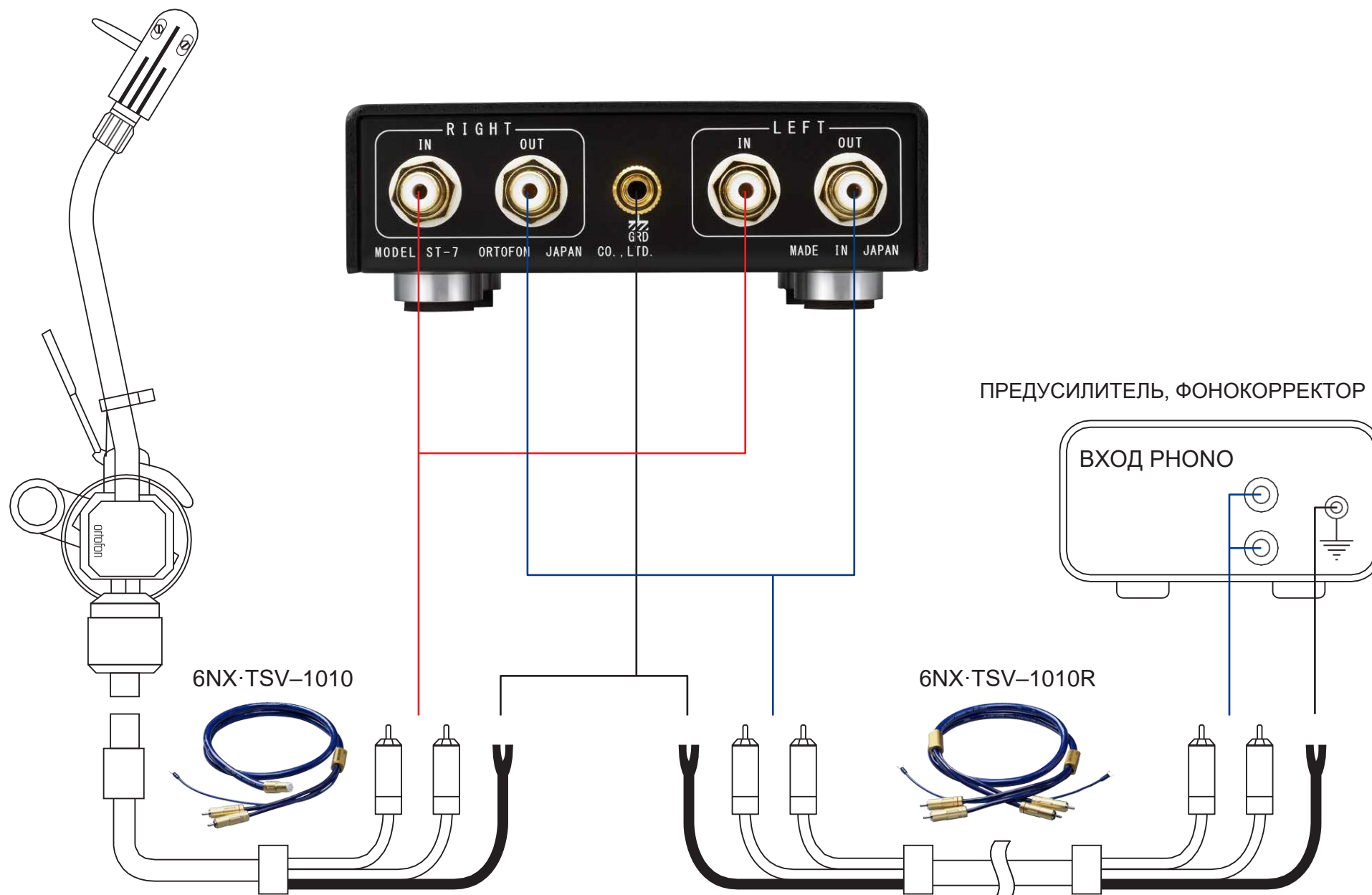
Частотная характеристика:	15 ~ 45 кГц (+0 дБ -2,5 дБ)
Усиление:	24 дБ (47 кОм / 1 кГц)
Импеданс звукоснимателя:	2 Ом – 60 Ом
Импеданс нагрузки:	> 47 кОм
Баланс каналов:	< 0,5 дБ
Разделение каналов:	70 дБ (1 кГц)
Габариты:	122 (Ш) x 43,5 (В) x 102 (Г) мм Включая клеммы: 113 (Г) мм
Масса:	0,79 кг

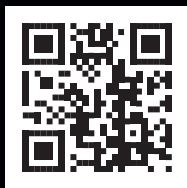
## ОБЪЯСНЕНИЕ



- ① Входная клемма для штекера RCA правого канала.
- ② Входная клемма для штекера RCA левого канала.
- ③ Выходная клемма для штекера RCA правого канала.
- ④ Выходная клемма для штекера RCA левого канала.
- ⑤ Клемма заземления.

# ПОДКЛЮЧЕНИЕ





Подробная  
информация на  
нашем сайте.