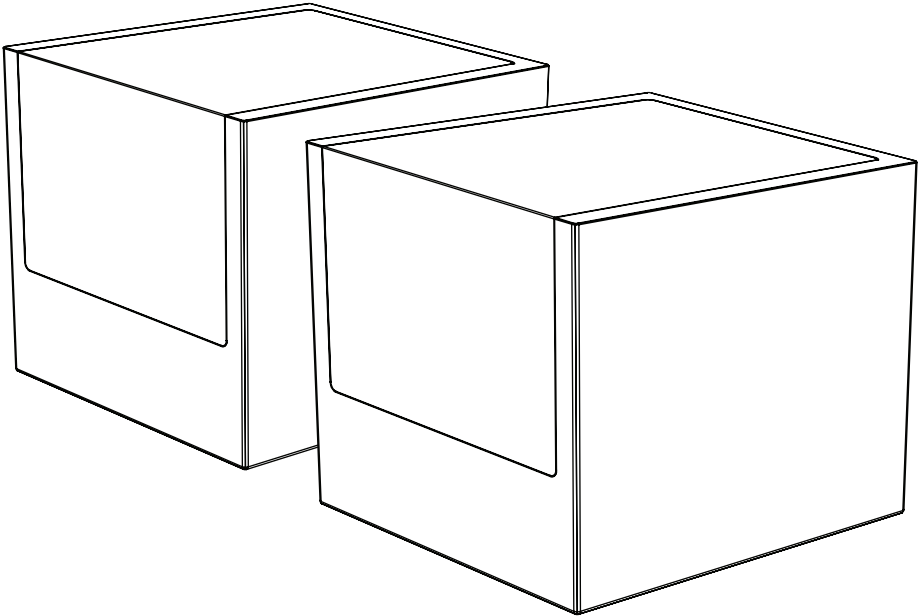




Motion® AFX
MARTIN LOGAN

user's manual



 DOLBY ATMOS®

WARNING!



- Refer servicing to a qualified technician.
- To prevent fire or shock hazard, do not expose this module to moisture.
- Turn amplifier off should any abnormal conditions occur.
- Do not drive speaker beyond its rated power.



The lightning bolt flash with arrowhead symbol, within an equilateral triangle, is intended to alert the user to the presence of potentially "dangerous voltage" within the product's enclosure that may be sufficient to constitute a risk of electric shock.



The exclamation point within an equilateral triangle is intended to alert the user to the presence of important operating and maintenance (servicing) instructions in the literature accompanying the appliance.



In accordance with the European Union WEEE (Waste Electrical and Electronic Equipment) directive effective August 13, 2005, we would like to notify you that this product may contain regulated materials which upon disposal, according to the WEEE directive, require special reuse and recycling processing. For this reason Martin Logan has arranged with our distributors in European Union member nations to collect and recycle this product at no cost to you.

To find your local distributor please contact the dealer from whom you purchased this product, email info@martinlogan.com or visit the distributor locator at www.martinlogan.com.

Please note, only this product itself falls under the WEEE directive. When disposing of packaging and other related shipping materials we encourage you to recycle these items through the normal channels.

Connection 4

Setup and Installation 4

 Break In 4

 Compatibility 4

 Installation 4

 Bass Management 5

 Speaker Levels and Calibration 5

Frequently Asked Questions 5

Troubleshooting 6

Contacting Customer Service 6

General Information 6

 Warranty Information 6

 Serial Number 6

 Service 6

Specifications 7

Dimensional Drawings 8

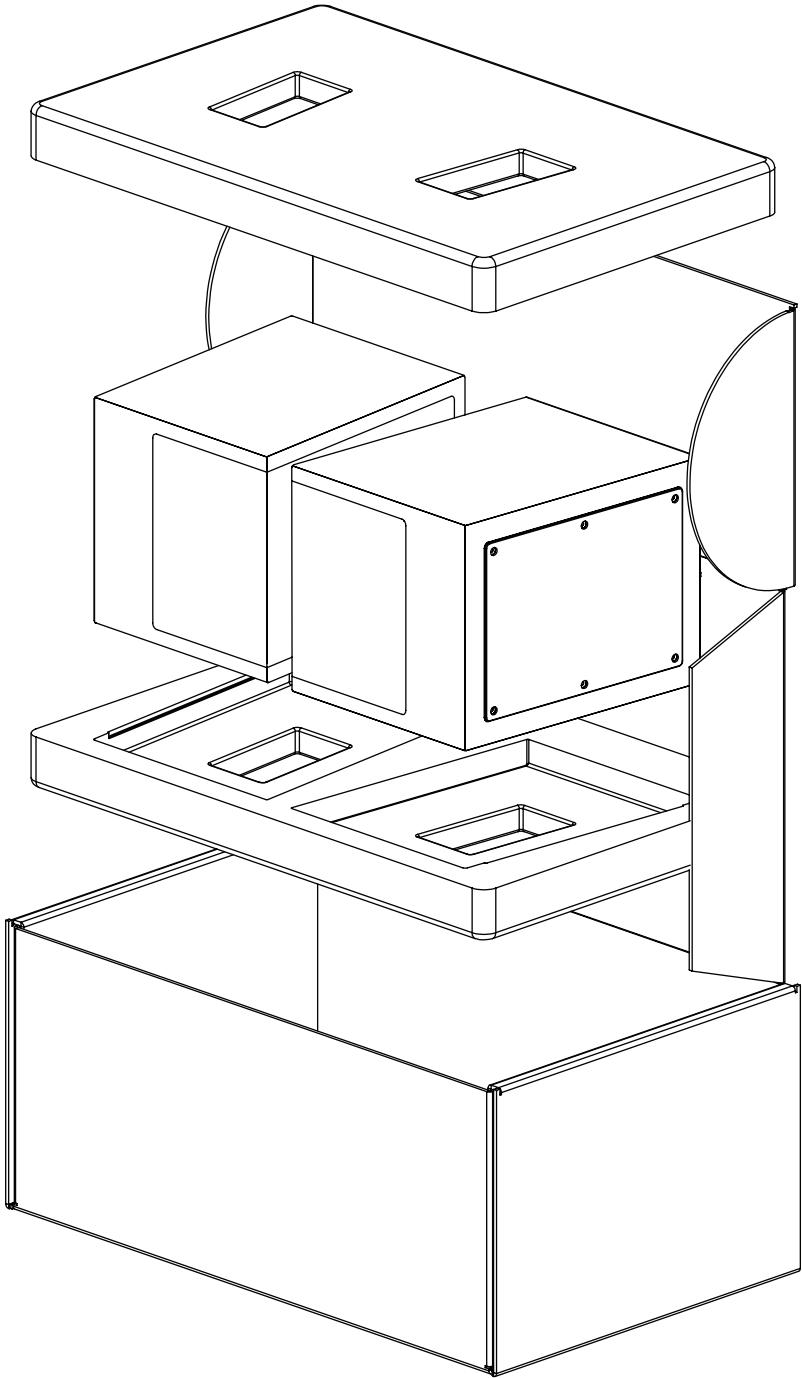
Serial Number: _____

Serial Number: _____

Record your serial numbers here for easy reference. You will need this information when filling out your warranty registration. The serial number is located near the binding posts and on the product carton.

Manufactured under license from Dolby Laboratories. Dolby, Dolby Atmos, and the double-D symbol are trademarks of Dolby Laboratories.





CONNECTION

WARNING! Turn your amplifier off before making or breaking any signal connections!



Use the best speaker cables you can. The length and type of speaker cable used in your system will have an audible effect. Under no circumstance should a wire of gauge higher (thinner) than #16 be used. In general, the longer the length used, the greater the necessity of a lower gauge, and the lower the gauge, the better the sound, with diminishing returns setting in around #8 to #12.

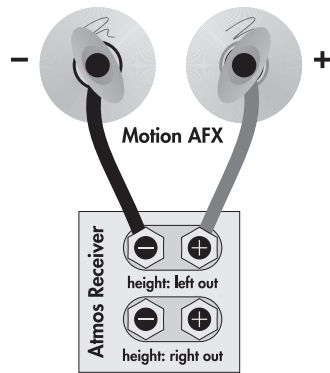
A variety of cables are available whose manufacturers claim better performance than standard heavy gauge wire. We have verified this in many cases, and the improvements available are often more noticeable than the differences between wires of different gauge. The effects of cables may be masked if equipment is not of the highest quality.

Connections are done on the rear panel of the speaker. Use spade connectors for optimum con-

tact and ease of installation. Hand tighten the binding posts, but do not overtighten—do not use a tool to tighten the binding posts.

Be consistent when connecting the speaker cables. Take care to assign the same color cable lead to the (+) terminal on both the left and right channel speakers.

Fig. 1: Signal connection



SETUP AND INSTALLATION

WARNING! Installation other than that described in the body of this document requires specific documentation from MartinLogan.



BREAK IN

Allow approximately 72 hours of break-in at 90 dB (moderate levels) before any critical listening.

COMPATIBILITY

The Motion AFX is designed to sit on top of floorstanding and bookshelf speakers in MartinLogan's Motion series. At the time of this manual's publication these models include the

Motion 15, 20, 35XT, 40, and 60XT. The Motion AFX will also work with other brands of speakers with a relatively flat top. **Note:** The Motion AFX is not recommended for use on top of MartinLogan's electrostatic speakers, as the electrostatic panels will block the radiation of the AFX's sound towards the ceiling. The Motion AFX can be used with electrostatic speaker if placed within 3 feet of the electrostats and in such a way that their sound is capable of radiating directly towards the ceiling.

INSTALLATION

Dolby Atmos® enabled speakers reflect sound off your ceiling to create overhead sound. For prop-

er function, please consider the following when installing your Motion AFX speakers.

- Add Motion AFX speakers in pairs (2 or 4 speakers). If using only 2 Motion AFX they must be placed with your front left/right speakers. If using 4, they must be placed with your front left/right and back surround left/right or side surround left/right if you do not have back speakers.
- Make sure the Motion AFX's output is not blocked and points at the ceiling and towards the primary listening position.
- Place the Motion AFX on top of your front or rear surround speakers or within 3 feet (0.9 meters) of these speakers.
- Place the Motion AFX slightly above ear height.
- Avoid placing the Motion AFX higher than one-half the height of your ceiling.
- For optimal performance, use the Motion AFX in a room with a flat ceiling and with a ceiling height of 14 feet (4.3 meters) or less, ideally with a height between 7.5 and 12 feet (2.3 and 3.7 meters).
- To avoid unwanted proximity effects, place the Motion AFX, at minimum, 3 feet (0.9 meters)

from the listening position, and ideally 5 feet (1.5 meters) or more.

- For extremely detailed setup information we recommend reviewing the Dolby Atmos® setup guides available on the Dolby website (search for "speaker setup" on www.dolby.com).

Note: This speaker is not magnetically shielded and therefore should not be placed directly beside or atop a CRT television.

BASS MANAGEMENT

When manually setting up bass management in your processor or receiver, please set the height channels to small or 120 Hz if small is not available. The Motion AFX is not designed for full-range operation.

SPEAKER LEVELS AND CALIBRATION

Some processors and receivers allow adjustment of speakers levels and room correction/calibration. To optimize your home theater experience you should perform these adjustments with the Motion AFX. For more information please refer to the instructions for your processor or receiver.

FREQUENTLY ASKED QUESTIONS

How do I clean my speakers?

Use a dust free cloth (such as a micro fiber cloth) or a soft brush to remove dust from your speakers.

Do not spray any kind of cleaning agent on or in close proximity to the drivers.

Could you suggest a list of suitable electronics and cables ideal for MartinLogan speakers?

We have no favorites and use electronics and cables quite interchangeably. We would suggest listening to a number of brands—and above all else—trust your ears. Dealers are always the best source for information when purchasing additional audio equipment.

Is there likely to be any interaction between my speakers and the television in my A/V system?

Yes. These speakers are not shielded and should be kept at least 2 feet away from a CRT television.

Will exposure to sunlight affect the life or performance of my speakers?

We recommend against placing any loudspeaker in direct sunlight. Ultraviolet (UV) rays from the sun can cause deterioration of cabinet, speaker cones, etc. Small exposures to UV will not cause a problem. Filtering of UV rays through glass will greatly reduce the negative effects.

TROUBLESHOOTING

No Output

- Check that all system components are turned on and source material is playing.
 - Check speaker wires and connections.
 - Check all interconnecting cables.
 - If you are unable to resolve your problem, please contact your dealer or MartinLogan customer service (see below).
-

CONTACTING CUSTOMER SERVICE

MartinLogan customer service is available Monday–Friday between the hours of 8am–5pm (central time) by calling (785) 749-0133 or by emailing service@martinlogan.com.

GENERAL INFORMATION

WARRANTY INFORMATION

Your speakers are provided with an automatic Limited 90 Day Warranty coverage. You have the option, at no additional charge, to receive a Limited 5 Year Warranty coverage. For your convenience MartinLogan offers online warranty registration at www.martinlogan.com.

MartinLogan may not honor warranty service claims unless we have a completed Warranty Registration card on file! If you did not receive a Certificate of Registration with your new speakers you cannot be assured of having received new units. If this is the case, please contact your authorized MartinLogan dealer.

SERIAL NUMBER

Serial number is located on back of the speaker, directly beneath the binding posts. The serial number may also be found on the product carton.

SERVICE

Should you use your MartinLogan product in a country other than the one in which it was originally purchased, we ask that you note the following:

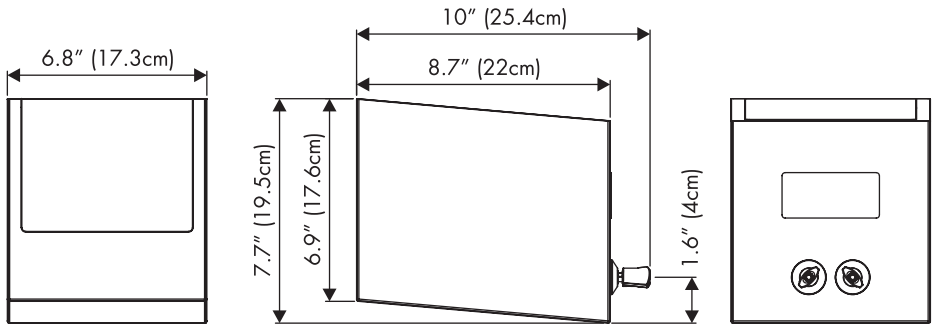
- 1 The appointed MartinLogan distributor for any given country is responsible for warranty servicing only on units distributed by or through it in that country in accordance with its applicable warranty.
- 2 Should a MartinLogan product require servicing in a country other than the one in which it was originally purchased, the end user may seek to have repairs performed by the nearest MartinLogan distributor, subject to that distributor's local servicing policies, but all cost of repairs (parts, labor, transportation) must be borne by the owner of the MartinLogan product.
- 3 If, after owning your speaker for six months, you relocate to a country other than the one in which you purchased your speaker, your warranty may be transferable. Contact MartinLogan for details.

SPECIFICATIONS*

Frequency Response	90–20,000 Hz ± 3 dB
Sensitivity	87 dB @ 2.83 volts/meter
Impedance	4 Ohms. Compatible with 4, 6 or 8 Ohm rated amplifiers.
Crossover Frequency	2,000 Hz
High Frequency Driver	0.75" (1.9cm) aluminum dome
Low Frequency Drivers	5.25" (13.4cm) polypropylene cone with stamped steel basket.
Cabinet	Sealed
Components	Custom air core and low dcr steel laminate inductors. Polyester film capacitors in series and low DF electrolytic caps in parallel.
Recommended Amplifier Power	20–200 watts
Binding Post Inputs	Custom 5-way toolless binding posts
Weight	8 lbs. (3.6 kg)
Dimensions (HxWxD)	7.7" x 6.8" x 10" (19.5cm x 17.3cm x 25.4cm)

**Specifications are subject to change without notice.*

DIMENSIONAL DRAWINGS



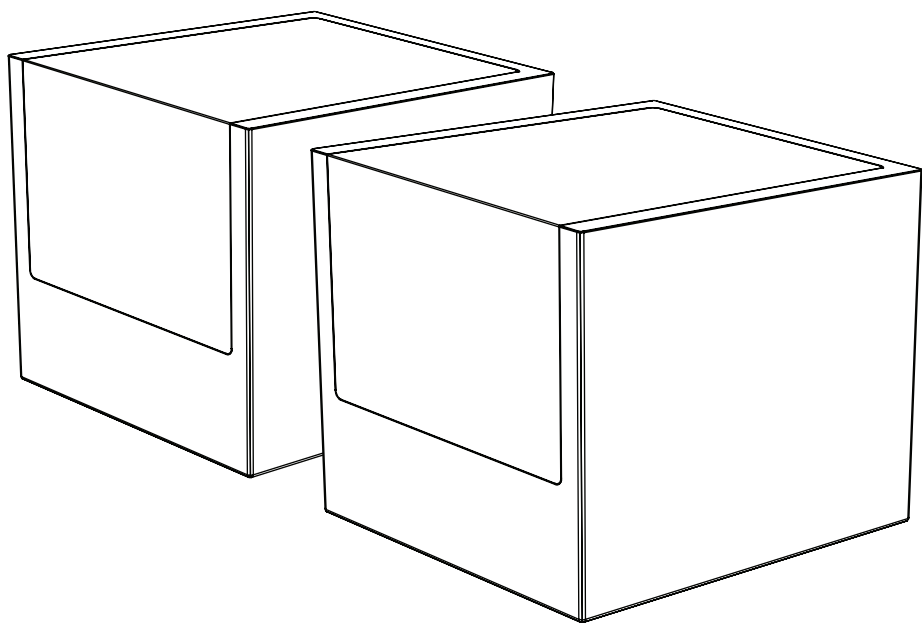
Lawrence, Kansas, USA tel 785.749.0133 fax 785.749.5320 www.martinlogan.com

©2015 MartinLogan Ltd. All rights reserved.

Rev. #072115



Motion® AFX
MARTIN LOGAN
manuel de l'utilisateur



MISE EN GARDE!

- Les réparations doivent être effectuées par un technicien compétent.
- Pour éviter les risques d'incendie ou de choc, ne pas exposer ce module à l'humidité.
- Éteindre l'amplificateur en cas de conditions anormales.
- Ne pas pousser l'enceinte au-delà de sa puissance nominale.



Le symbole de l'éclair avec une pointe en forme de flèche, dans un triangle équilatéral, avertit l'utilisateur de la présence d'une « tension potentiellement dangereuse » près du produit qui peut être suffisante pour constituer un risque de décharge électrique.



Le point d'exclamation dans un triangle équilatéral avertit l'utilisateur de la présence de directives importantes en matière de fonctionnement et d'entretien (service) dans les documents qui accompagnent l'appareil.



En vertu de la directive WEEE de l'Union européenne (directive sur les déchets électriques et électroniques) entrée en vigueur le 13 août 2005, nous vous avisons que ce produit pourrait renfermer des matériaux réglementés dont l'élimination doit faire l'objet de procédures de réutilisation et de recyclage particulières. À cette fin, MartinLogan a demandé à ses distributeurs dans les pays membres de l'Union européenne de reprendre et recycler ce produit gratuitement.

Pour trouver le distributeur le plus près, veuillez communiquer avec le revendeur auprès de qui vous avez acheté ce produit, envoyer un courriel à info@martinlogan.com ou consulter le localisateur de distributeur sur le site Web www.martinlogan.com.

Veuillez noter que seul le produit est régi par la directive WEEE. Nous vous encourageons à recycler les matériaux d'emballage et autres matériaux d'expédition selon les procédures normales.

Raccordement 12

Configuration et installation 12

Rodage 12

Compatibilité 12

Installation 12

Gestion des graves 13

Niveaux et étalonnage de l'enceinte 13

Foire aux questions 13

Dépannage 14

Communiquer avec le service à la clientèle 14

Renseignements généraux 14

Renseignements sur la garantie 14

Numéro de série 14

Service 14

Spécifications 15

Dessins dimensionnels 16

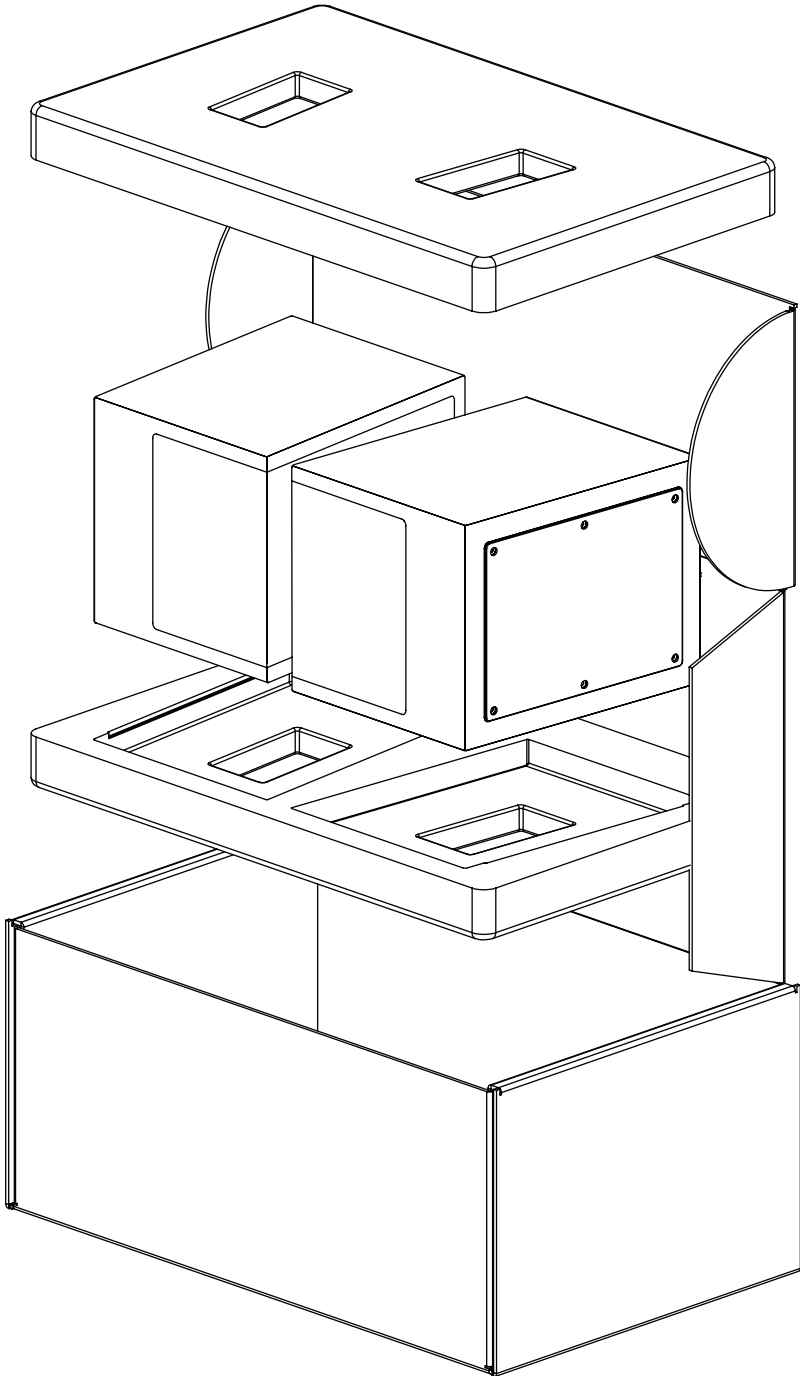
Numéro de série : _____

Numéro de série : _____

Veuillez noter vos numéros de série ici afin de pouvoir les consulter facilement. Vous aurez besoin de ce numéro lorsque vous remplirez l'inscription à la garantie. Le numéro de série est situé près des bornes de raccordement et sur la boîte du produit.

Fabriqué sous licence de Dolby Laboratories. Dolby, Dolby Atmos et le symbole de D double sont des marques de commerce de Dolby Laboratories.





RACCORDEMENT

Utilisez les meilleurs câbles d'enceinte disponibles. La longueur et le type de câble d'enceinte utilisé dans votre système auront un effet audible. En aucun cas un câble de calibre plus élevé (plus mince) que no 16 ne doit être utilisé. En général, plus le câble est long, plus le calibre doit être bas, et plus le calibre est bas, meilleur sera le son, avec un réglage des retours décroissants autour de no 8 à no 12.

Différents câbles sont disponibles auprès de fabricants qui affirment que leurs câbles ont un meilleur rendement qu'un câble de gros calibre standard. Nous avons vérifié cette affirmation dans de nombreux cas, et les améliorations disponibles sont souvent plus remarquables que les différences entre les câbles de différents calibres. Les effets des câbles peuvent être masqués si l'équipement n'est pas de la plus haute qualité.

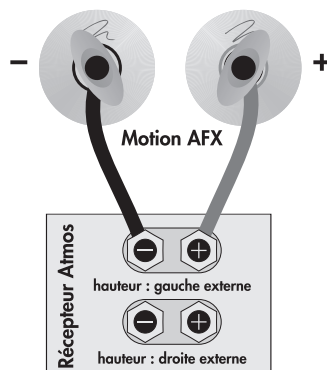
Les raccordements se font dans le panneau arrière de l'enceinte. Utilisez des cosses rectangulaires (spade connector) pour un contact optimal et une installation plus facile. Serrez les bornes de raccordement à la main, sans trop serrer. N'utilisez pas d'outil pour serrer les bornes de raccordement.

MISE EN GARDE! Éteignez l'amplificateur avant de faire ou de défaire des raccords de signal!



Soyez cohérent en raccordant les câbles d'enceinte. Prenez soin d'assigner le câble de la même couleur à la borne (+) sur les canaux d'enceinte de gauche et de droite.

Fig. 1: Raccordement du signal



CONFIGURATION ET INSTALLATION

RODAGE

Allouez 72 heures de rodage à un volume d'écoute de 90 dB (modéré) avant toute écoute critique.

COMPATIBILITÉ

Le Motion AFX est conçu pour reposer sur des enceintes sur le sol ou sur une étagère de la série Motion de MartinLogan. Au moment de la publication de ce manuel, les modèles comprennent : Motion 15, 20, 35XT, 40 et 60XT. Le Motion AFX fonctionnera également avec d'autres marques d'enceinte avec un dessus relativement plat. **REMARQUE :** Le Motion AFX n'est pas recommandé pour une utilisation sur le dessus des enceintes électrostatiques de MartinLogan, car les panneaux électrostatiques bloqueront la radiation du son de l'AFX vers le plafond. Le

MISE EN GARDE! Une installation autre que celle décrite dans ce document nécessite une documentation particulière de MartinLogan.



Motion AFX peut être utilisé avec une enceinte électrostatique s'il est placé à une distance d'au moins trois pieds des électrostats et de façon à ce que leur son puisse radier directement vers le plafond.

INSTALLATION

Les enceintes activées par Dolby Atmos^{MD} reflètent le son sur votre plafond pour créer un son aérien. Pour un fonctionnement approprié, tenez compte de ce qui suit en installant les enceintes Motion AFX.

- Ajoutez les enceintes Motion AFX par paire (2 ou 4 enceintes). Si vous utilisez seulement 2 Motion AFX, ils

doivent être placés avec vos enceintes avant de gauche et de droite. Si vous en utilisez 4, ils doivent être placés avec les enceintes avant de gauche et de droite et les enceintes arrière ambiophoniques de gauche et de droite ou les enceintes latérales ambiophoniques de gauche et de droite si vous n'avez pas d'enceintes arrière.

- Assurez-vous que la sortie du Motion AFX n'est pas bloquée et qu'elle est orientée vers le plafond et en direction de la position d'écoute principale.
- Placez le Motion AFX sur le dessus de votre enceinte ambiophonique avant ou arrière ou à trois pieds (0,9 mètre) de ces enceintes.
- Placez le Motion AFX légèrement au-dessus de la hauteur des oreilles.
- Évitez de placer le Motion AFX plus haut que la moitié de la hauteur de votre plafond.
- Pour un rendement optimal, utilisez le Motion AFX dans une pièce avec un plafond plat d'une hauteur de 14 pieds (4,3 mètres) ou moins, idéalement avec une hauteur entre 7,5 et 12 pieds (2,3 et 3,7 mètres).
- Pour éviter les effets de proximité indésirables, placez le Motion AFX, au minimum à 3 pieds (0,9 mètre) de la position d'écoute, et idéalement à 5 pieds (1,5 mètre) ou plus.
- Pour obtenir des renseignements de configuration très

détaillés, nous vous recommandons de consulter les guides de configuration Dolby Atmos^{MD} disponibles sur le site Web de Dolby (recherchez « configuration des enceintes » [speaker setup] sur www.dolby.com).

REMARQUE : Cette enceinte n'est pas dotée d'une protection magnétique; ainsi, elle ne doit pas être placée directement à côté ou sur une télévision à tube cathodique (CRT).

GESTION DES GRAVES

Lorsque vous réglez manuellement la gestion des graves dans votre processeur ou votre récepteur, veuillez régler les canaux de hauteur à petit ou 120 Hz si l'option petit n'est pas disponible. Le Motion AFX n'est pas conçu pour un fonctionnement pleine gamme.

NIVEAUX ET ÉTALONNAGE DE L'ENCEINTE

Certains processeurs et récepteurs permettent des réglages des niveaux d'enceinte et une correction ou un étalonnage de la pièce. Pour optimiser votre expérience de cinéma maison, vous devez effectuer ces réglages avec le Motion AFX. Pour obtenir de plus amples renseignements, consultez les instructions fournies avec votre processeur ou récepteur.

FOIRE AUX QUESTIONS

Comment puis-je nettoyer mon enceinte?

Utilisez un linge propre (comme un linge à microfibras) ou une brosse molle pour enlever la poussière des enceintes.

Ne vaporisez pas d'agent nettoyant sur ou à proximité des haut-parleurs.

Pouvez-vous me proposer une liste d'appareils électroniques et de câbles qui conviennent aux enceintes MartinLogan?

Nous n'avons pas de produits préférés; nous utilisons les appareils électroniques et les câbles de façon assez interchangeable. Nous vous proposons d'écouter plusieurs marques et surtout, de faire confiance à votre ouïe. Les revendeurs sont toujours la meilleure source de renseignements lorsque vous achetez de l'équipement audio supplémentaire.

Peut-il y avoir une interaction entre mes enceintes et la télévision dans mon système A/V?

Oui. Ces enceintes ne sont pas dotées d'une protection et doivent être gardées à au moins deux pieds d'une télévision à tube cathodique (CRT).

Est-ce que l'exposition aux rayons du soleil aura une influence sur le rendement ou la durée de vie de mes enceintes?

Nous vous recommandons de ne pas placer une enceinte dans la lumière directe du soleil. Les rayons ultraviolets (UV) du soleil peuvent causer une détérioration du boîtier, des cônes d'enceinte, etc. Une petite exposition aux rayons UV ne causera aucun problème. La filtration des rayons UV par le verre diminuera grandement les effets négatifs.

DÉPANNAGE

Pas de son

- Vérifiez que tous les composants du système sont allumés et que le matériel source est en mode lecture.
- Vérifiez les câbles de l'enceinte et les raccords.
- Vérifiez tous les câbles interconnectés.
- Si vous n'arrivez pas à régler le problème, veuillez communiquer avec votre revendeur ou le service à la clientèle de MartinLogan (voir ci-dessous).

COMMUNIQUER AVEC LE SERVICE À LA CLIENTÈLE

Le service à la clientèle de MartinLogan est disponible du lundi au vendredi, de 8 h à 17 h (heure normale du Centre) en composant le 785-749-0133 ou en envoyant un courriel à l'adresse service@martinlogan.com.

RENSEIGNEMENTS GÉNÉRAUX

RENSEIGNEMENTS SUR LA GARANTIE

Vos enceintes sont vendues avec une garantie limitée automatique de 90 jours. Vous avez la possibilité d'obtenir, sans frais supplémentaires, une garantie limitée de cinq ans. Pour plus de commodité, MartinLogan permet également l'enregistrement en ligne à la garantie à l'adresse www.martinlogan.com.

MartinLogan pourrait ne pas honorer les réclamations de service au titre de la garantie à moins d'avoir une carte d'enregistrement à la garantie dûment remplie dans ses dossiers! Si vous n'avez pas reçu de certificat d'enregistrement à la garantie avec vos nouvelles enceintes, il vous est impossible de savoir si vous avez reçu des appareils neufs. Le cas échéant, communiquez avec votre revendeur MartinLogan.

NUMÉRO DE SÉRIE

Le numéro de série est situé derrière l'enceinte, directement sous les bornes de raccordement. Le numéro de série est également indiqué sur la boîte de l'appareil.

SERVICE

Si vous utilisez votre produit MartinLogan dans un pays autre que celui où il a été acheté à l'origine, nous vous demandons de noter ce qui suit :

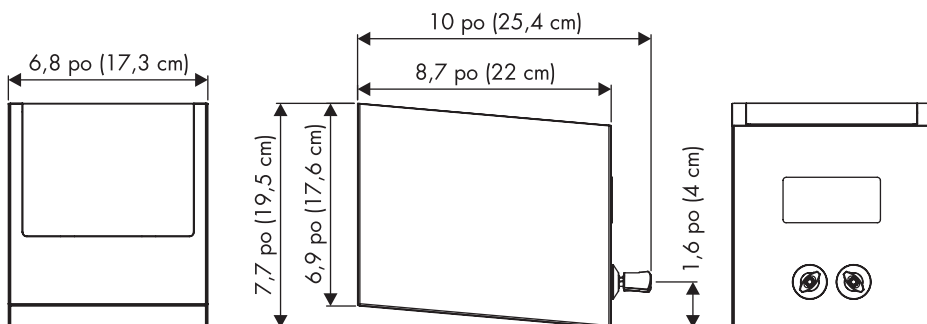
- 1 Le distributeur MartinLogan désigné pour tout pays donné est responsable du service au titre de la garantie uniquement pour les appareils distribués par ce pays ou par l'entremise de celui-ci conformément à sa garantie applicable.
- 2 Si un produit MartinLogan doit faire l'objet de réparations (service) dans un pays autre que celui où il a été acheté à l'origine, l'utilisateur final peut faire réparer le produit chez le distributeur MartinLogan le plus proche, sous réserve des politiques de service locales de ce distributeur, mais tous les coûts des réparations (pièces, main-d'œuvre et transport) seront assumés par le propriétaire du produit MartinLogan.
- 3 Si, après avoir possédé l'enceinte pendant six mois, vous déménagez dans un pays autre que celui où vous avez acheté l'enceinte, votre garantie peut être transférable. Communiquez avec MartinLogan pour obtenir tous les détails.

SPECIFICATIONS*

Réponse de fréquence	90–20 000 Hz ± 3 dB
Sensibilité	87 dB @ 2,83 volts/mètre
Impédance	4 Ohms. Compatible avec des amplificateurs classés 4, 6 ou 8 ohms.
Fréquence du répartiteur	2 000 Hz
Haut-parleur de haute fréquence	Dôme en aluminium de 0,75 po (1,9 cm)
Haut-parleurs de basse fréquence	Cône en polypropylène de 5,25 po (13,4 cm) avec panier en acier estampé.
Boîtier	Scellé
Composantes	Cône d'air sur mesure avec inducteurs en acier dcr basse densité laminés. Condensateurs avec pellicule en polyester en série et condensateurs électrolytiques à faible DF en parallèle.
Puissance d'amplificateur recommandée	20–200 watts
Entrées des bornes de raccordement	Bornes de raccordement sur mesure à 5 voies sans outil
Poids	8 lbs. (3,6 kg)
Dimensions (H x l x P)	7,7 x 6,8 x 10 po (19,5 x 17,3 x 25,4 cm)

**Les spécifications peuvent changer sans préavis.*

DESSINS DIMENSIONNELS




MARTIN LOGAN®

Lawrence, Kansas, États-Unis Tél. 785.749.0133 Téléc. 785.749.5320 www.martinlogan.com

©2015 MartinLogan Ltd. Tous droits réservés

Rev. #072115